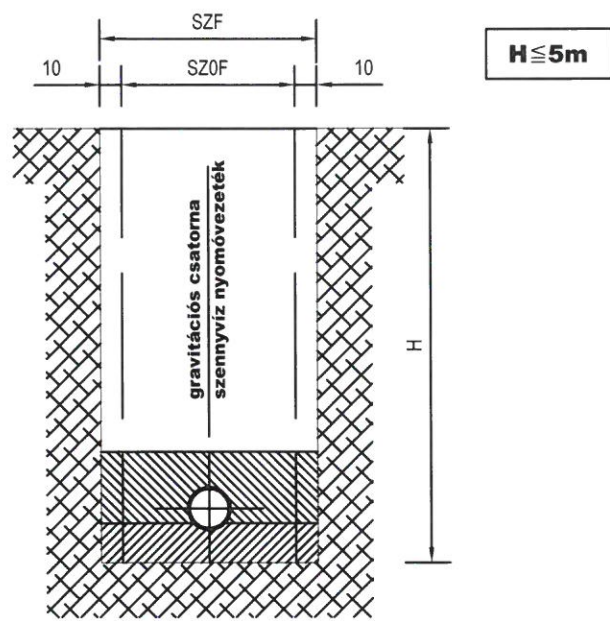
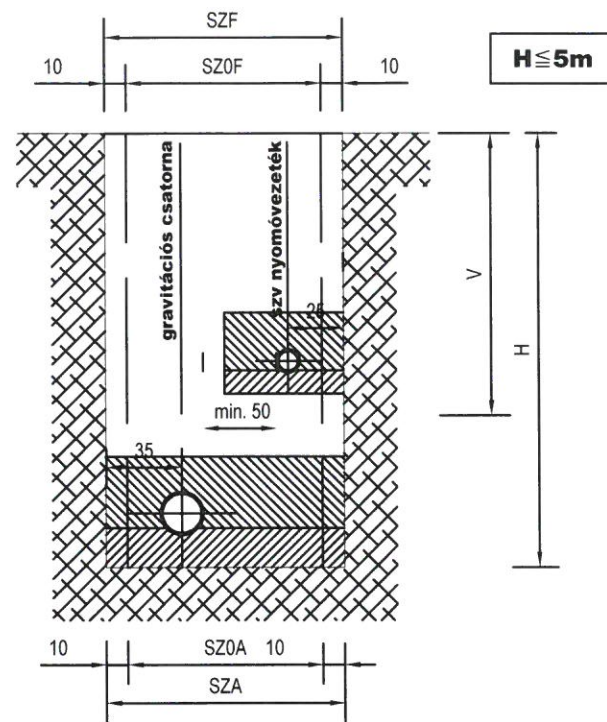


### 1. Gravitációs csatorna vagy nyomóvezeték építése



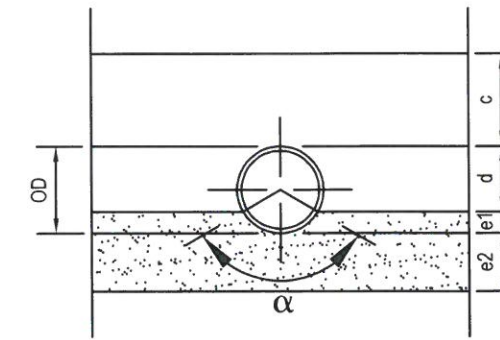
H [m]	SZOF [m]	SZF [m]
0 - 1,75	0,80	1,00
1,75 - 4,00	0,90	1,10
4,00 - 5,00	1,00	1,20

### 3. Gravitációs csatorna és nyomóvezeték építése közös munkaárókban



H [m]	SZOA [m]	SZA [m]	SZOF [m]	SZF [m]
0 - 4,00	1,00	1,20	1,20	1,20

### Ágyazatkialakítás



c= minden esetben 20 cm

d= OD - e1

e1= szilárdsági számításnak és beágyazási szögnek megfelelően

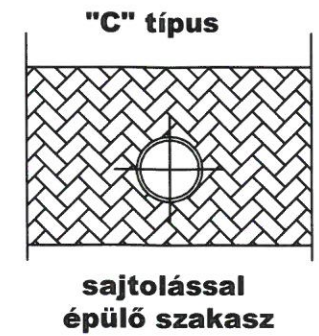
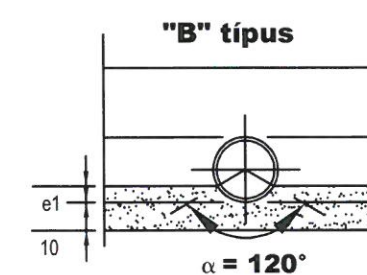
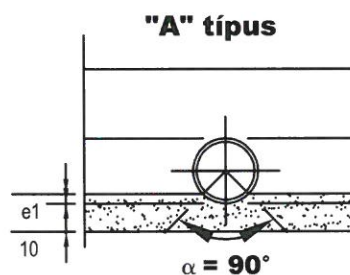
e2= 10 cm normális talajviszonyok esetén

c	fedőréteg- csőzóna
d	oldalfeltöltés - csőzóna
e1	felső ágyazati réteg
e2	alsó ágyazati réteg

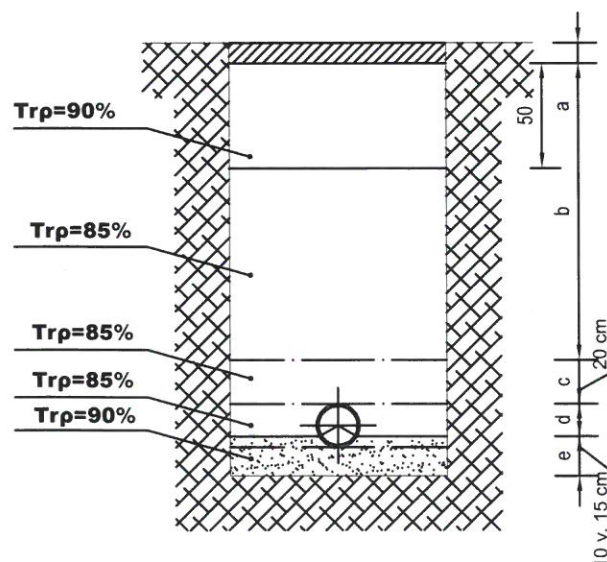
DN	e1 [mm]	
	α = 90°	α = 120°
100	15	25
200	30	50
250	35	65
300	45	80
350	50	90

Ágyazati anyagok: Jól tömöríthető szemszerkezetű, éles kavicsokat nem tartalmazó homokos kavics vagy bányahomok.

### Ágyazattípusok:



### 8. Talajvisszatöltés/rétegrend



a	burkolat / pályaszerkezet
b	földvisszatöltés
c	fedőréteg
d	oldalfeltöltés
e	ágyazat

Tervező és Szolgáltató KFT				
BÍRÓ ÉS TÁRSA 4400 Nyíregyháza, Szegfű út 73/A II/2.				
Tel./Fax: +36/42/421-310 Mobil : +36/30/445-1895				
Megrendelő/Építtető:	Nyíregyháza Megyei Jogú Város Önkormányzata 4400 Nyíregyháza, Kossuth tér 1.	Méretarány:	M.n.	
Építés helyszíne:	Nyíregyháza - Sóstófürdő, Állatpark 15008/3; 15008/4; 1510/2 hrsz.-ek	Dátum:	2017.01.16.	
Terv megnevezése:	TOP-6.1.4-15 pályázat keretében Nyíregyházi Állatpark látogatóközpontjának fejlesztése Külső út- térburkolatok és külső vízi közművek - kiviteli terv	Tervfajta:	kiviteli	
Tervrész megnevezése:	Külső vízi közművek Munkaárok mintakeresztmetszelvény	Törzsszám:	53/2016	
Ez a terv szerzői jogi védelemben részesül.				
Cégvezető, Felelős tervező:	Tervező:	Adminisztráció:	Rajzméret:	Rajzsám:
Bíró Károly Kam.sz.:15-0402, 15-20096	Bíró Tamás Károly tervező			T-1